

为全球优秀企业提供  
最好的发光元器

**BOSMFC**

**东莞市蓝晋光电有限公司**

Dongguan Lanjin Optoelectronics Co.,Ltd.

**The leader of special  
semiconductor emitting devices**

**东莞市蓝晋光电有限公司**

Dongguan Lanjin Optoelectronics Co.,Ltd.

地址：东莞市东城街道主山社区平岗街90号厂房三楼

Add: 3/F, NO. 90 Pinggang street, Zhushan , Dongcheng  
district, Dongguan city, GuangDong, China. 523112

Tel:0769-2263-1491

Fax:0769-8961-6935

E-mail:sales1@lanjinled.com

网 址: www.lanjinlight.com https://www.lanjinled.com



# 目录 CONTENTS

公司简介 COMPANY PROFILE	01-02
生产车间 PRODUCTION WORKSHOP	03-04
外贸团队 FOREIGN TRADE TEAM	05-06
Chip类 CHIP SMD LED	07-16
Top类 TOP SMD LED	17-23
插件类 THROUGH-LED	24-28
汽车级别/带IC RGB系列 AUTOMOBILE CLASS/ BUILT-IN IC RGB SERIES	29-32
大功率类 HIGH POWER LED	33-34
紫外/红外类 UV LED/ IR LED	35-38



## COOPERATIVE SECTORS 合作行业



# COMPANY PROFILE

## 公司简介



东莞市蓝晋光电有限公司创立于2005年,是从事LED发光二极管的专业制造厂家,产品涵盖了贴片LED,插件LED以及LED数码管等。公司通过了ISO9001:2015国际质量保证体系认证,现正报批ISO14001,全系列产品均导入无铅系统。

公司吸取了当前电容器业界处于领先地位的日本、韩国、西欧的研究开发及制造技术。以高起点、高品质的市场定位,研制耐高温,长寿命LED发光二极管。广泛应用于通讯设备、开头电源、灯饰、多媒体音响、DVD等各类产品上。公司产品种类齐全,品质可靠,可满足不同客户的多样性需求。

公司坚持以客户为中心,以“制造客户最赏识、最需要的产品,提供客户最满意的服务”为企业宗旨,以“追求无止境,品质无极限”为质量方针,不断引进先进的设备和先进工艺技术,竭力为客户提供满意的产品及服务,锐意进取以致力于创优秀的企业品牌形象。

Dongguan Lanjin Optoelectronics Co., Ltd. was founded in 2005, it's a professional manufacturer in producing light emitting diode, LED digital display, SMD LED and through-hole LED. The company has passed ISO9001:2015 international Quality management system certification, and now applying for ISO14001 Environmental management system certification.

Lanjin has absorbed the advanced manufacturing technology of Japan, Korea and Western Europe. With a high starting point, high quality market positioning, develop high temperature resistance & long life LED. Widely used in communication equipment, switching power supply, decorative lighting, multi-speaker, DVD and other electronics. The company has a complete range of products, reliable quality, can meet the diverse needs of different customers.

Lanjin always adhere to the principle of "manufacturing the most appreciated & needed products and provide the most satisfactory service for customer", "pursue for endless & limitless high quality" as the quality policy, constantly introduce advanced equipment and advanced technology, and strive to provide customers with satisfactory products and services, create excellent brand image.



**荣誉,不只是印证了我们昨天的辉煌,记录了我们今日的收获,也确定了我们明天新的起点!**

Honor, not only confirms our glory yesterday, records our harvest today, but also determines our new starting point for tomorrow!

# CERTIFICATIONS

## 资质证书



**公司通过了ISO9001:2015质量管理体系认证,拥有国家级发明专利2项,实用新型专利技术12项,软件发明专利2项。并取得了国家高新技术企业荣誉证书。**

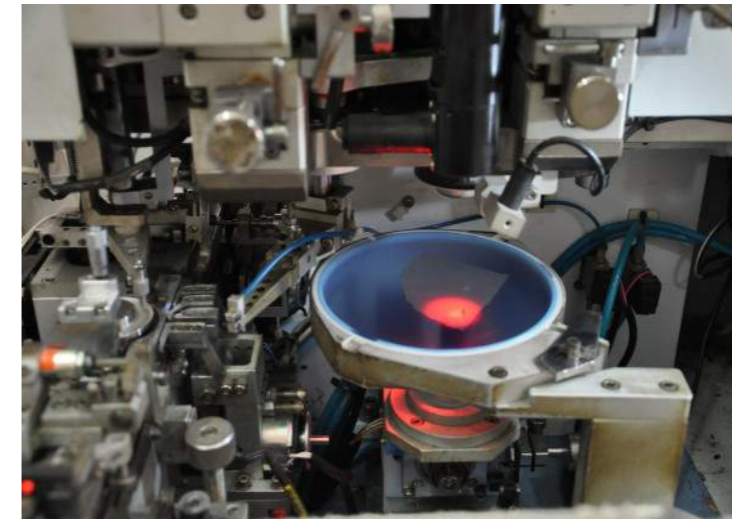
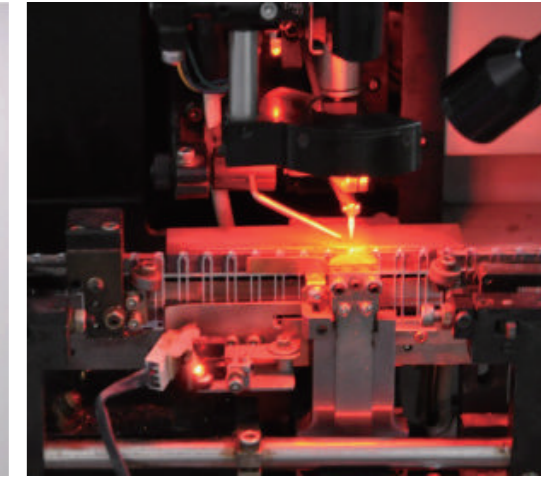
The company passed ISO9001:2015 quality system certification, owns dozens of product patents and has won the National High-tech Enterprise honorary certificate.

# PRODUCTION WORKSHOP 生产车间

车间环境干净整洁，人员着装规范，机台整齐洁净，生产流程严格按"7S"标准有效管理。

生产流程：固晶-焊线-点胶-分切-分光-编带

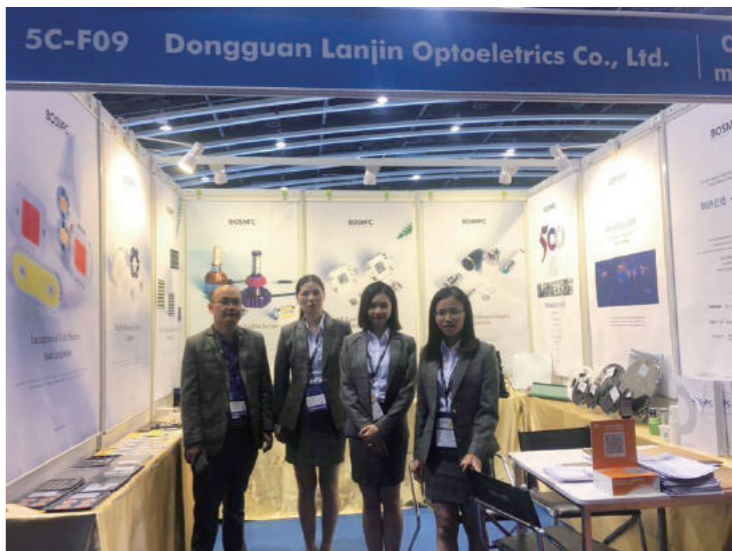
The workshop environment is clean and tidy, workers dress code, machines are tidy and clean, the production process is effectively managed in strict accordance with the "7S" standard.  
Production process: Die bond - Wire Solder - Dispenser - Slicing - Spectrometer - Taping





# Excellent Foreign Trade Team

## 优秀的外贸团队



共同的目标、团队的协作、紧密的团结、集体的智慧

产生超常的合作力1+1>2的效应

We work together with common goal, solidarity and cooperation, collective intelligence of teamwork, produce the effect of 1+1>2 .



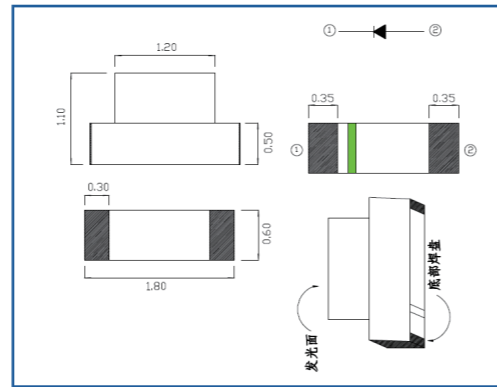




0603单色  
Side view

更多颜色、规格支持定制

For more colors special specifications  
needing can be customized

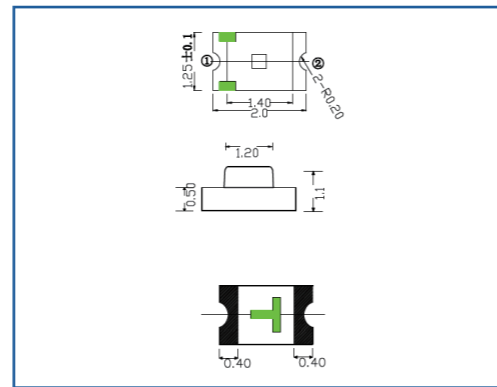


产品型号 (Model)	发光颜色 (Color)	产品规格 Size (mm)	波长 (nm)	发光强度 (mcd)	电压 (V)	电流 (mA)	发光角度 (°)
0603单色 Side View	红光 Red	1.8*0.6*1.1	620-635	100-300	1.8-2.4	20	120°
	绿光 Green	1.8*0.6*1.1	520-535	600-1200	2.8-3.6	20	120°
	黄绿光 Yellow Green	1.8*0.6*1.1	568-576	25-65	1.8-2.4	20	120°
	蓝光 Blue	1.8*0.6*1.1	460-473	100-300	2.8-3.6	20	120°
	黄光 Yellow	1.8*0.6*1.1	584-596	100-300	1.8-2.4	20	120°
	橙光 Orange	1.8*0.6*1.1	600-612	100-300	1.8-2.4	20	120°
	紫光 Purple	1.8*0.6*1.1	400-410	5-25	3.0-3.4	20	120°
	白光 White	1.8*0.6*1.1	2800K-12000K	450-1200	2.8-3.6	20	120°

0805单色  
Single Color

更多颜色、规格支持定制

For more colors special specifications  
needing can be customized

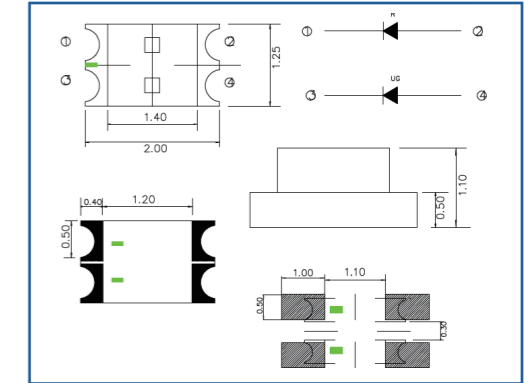


产品型号 (Model)	发光颜色 (Color)	产品规格 Size (mm)	波长 (nm)	发光强度 (mcd)	电压 (V)	电流 (mA)	发光角度 (°)
0805单色	红光 Red	2.0*1.2*1.1	620-635	100-300	1.8-2.4	20	120°
	绿光 Green	2.0*1.2*1.1	520-535	600-1200	2.8-3.6	20	120°
	黄绿光 Yellow Green	2.0*1.2*1.1	568-576	25-65	1.8-2.4	20	120°
	蓝光 Blue	2.0*1.2*1.1	460-473	100-300	2.8-3.6	20	120°
	黄光 Yellow	2.0*1.2*1.1	584-596	100-300	1.8-2.4	20	120°
	橙光 Orange	2.0*1.2*1.1	600-612	100-300	1.8-2.4	20	120°
	紫光 Purple	2.0*1.2*1.1	400-410	5-25	2.8-3.6	20	120°
	白光 White	2.0*1.2*1.1	2800K-12000K	450-1200	2.8-3.6	20	120°

0805双色  
Bi-color

更多颜色、规格支持定制

For more colors special specifications  
needing can be customized

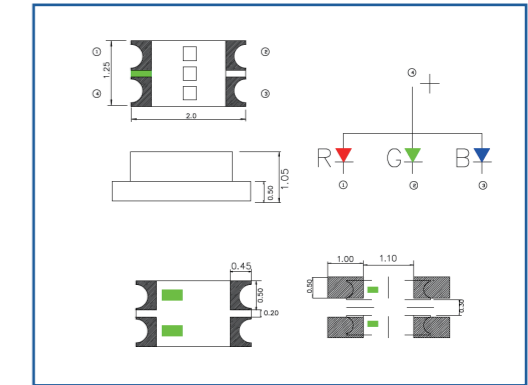


产品型号 (Model)	发光颜色 (Color)	产品规格 Size (mm)	波长 (nm)	发光强度 (mcd)	电压 (V)	电流 (mA)	发光角度 (°)
0805双色 (红黄)	红光 Red	2.0*1.25*1.1	620-635	100-300	1.8-2.4	20	120°
	黄光 Yellow	2.0*1.25*1.1	584-596	100-300	1.8-2.4	20	120°
0805双色 (红绿)	红光 Red	2.0*1.25*1.1	620-635	100-300	1.8-2.4	20	120°
	绿光 Green	2.0*1.25*1.1	520-535	100-300	2.8-3.6	20	120°
0805双色 (红蓝)	红光 Red	2.0*1.25*1.1	620-635	100-300	1.8-2.4	20	120°
	蓝光 Blue	2.0*1.25*1.1	460-473	100-300	2.8-3.6	20	120°
0805双色 (蓝绿)	绿光 Green	2.0*1.25*1.1	520-535	600-1200	2.8-3.6	20	120°
	蓝光 Blue	2.0*1.25*1.1	460-473	100-300	2.8-3.6	20	120°

0805全彩  
Full Color RGB

更多颜色、规格支持定制

For more colors special specifications  
needing can be customized

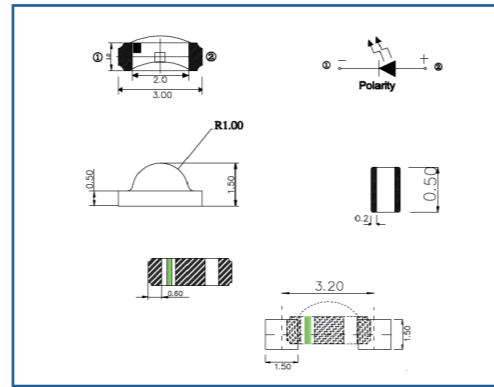
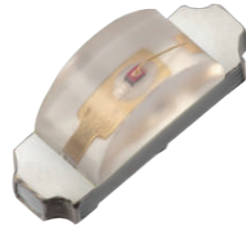


产品型号 (Model)	发光颜色 (Color)	产品规格 Size (mm)	波长 (nm)	发光强度 (mcd)	电压 (V)	电流 (mA)	发光角度 (°)
0805全彩 (红绿蓝)	红光 Red	2.0*1.25*1.05	620-630	100-300	1.8-2.4	20	120°
	绿光 Green	2.0*1.25*1.05	520-535	600-1200	2.8-3.6	20	120°
	蓝光 Blue	2.0*1.25*1.05	460-473	100-300	2.8-3.6	20	120°
0805全彩 (红黄蓝)	红光 Red	2.0*1.25*1.05	620-630	100-300	1.8-2.4	20	120°
	黄光 Yellow	2.0*1.25*1.05	585-595	100-300	1.8-2.4	20	120°
	蓝光 Blue	2.0*1.25*1.05	460-473	100-300	2.8-3.6	20	120°



### 1206单色

Side view



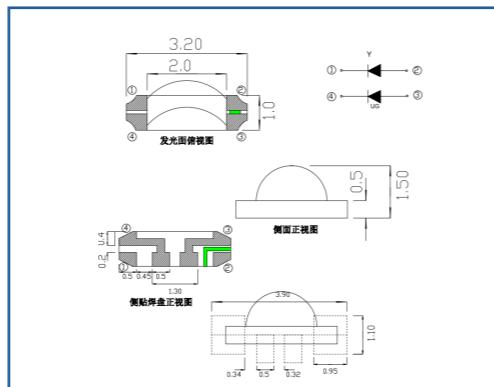
更多颜色、规格支持定制

For more colors special specifications  
needing can be customized

产品型号 (Model)	发光颜色 (Color)	产品规格 Size (mm)	波长 (nm)	发光强度 (mcd)	电压 (V)	电流 (mA)	发光角度 (°)
1206单色 Side View	红光 Red	3.0*1.0*1.50	620-635	140-300	1.8-2.4	20	120°
	绿光 Green	3.0*1.0*1.50	520-535	450-900	2.8-3.6	20	120°
	黄绿光 Yellow Green	3.0*1.0*1.50	568-576	35-80	1.8-2.4	20	120°
	蓝光 Blue	3.0*1.0*1.50	460-473	70-200	2.8-3.6	20	120°
	黄光 Yellow	3.0*1.0*1.50	584-596	80-230	1.8-2.4	20	120°
	橙光 Orange	3.0*1.0*1.50	600-612	30-100	1.8-2.4	20	120°
	紫光 Purple	3.0*1.0*1.50	400-410	8-30	2.8-3.6	20	120°
	白光 White	3.0*1.0*1.50	2800K-12000K	200-1000	2.8-3.6	20	120°

### 1206双色

Side view



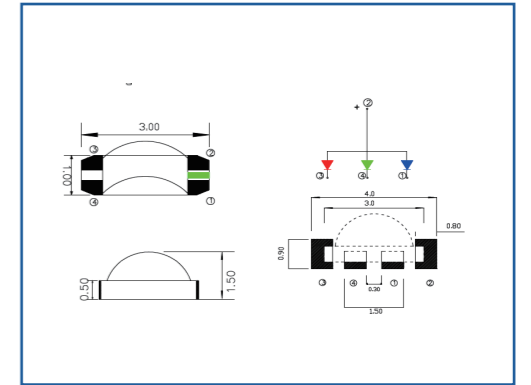
更多颜色、规格支持定制

For more colors special specifications  
needing can be customized

产品型号 (Model)	发光颜色 (Color)	产品规格 Size (mm)	波长 (nm)	发光强度 (mcd)	电压 (V)	电流 (mA)	发光角度 (°)
1206双色 (红黄)	红光 Red	3.2*1.0*1.5	620-635	100-300	1.8-2.4	20	120°
	黄光 Yellow	3.2*1.0*1.5	584-596	80-230	1.8-2.4	20	120°
1206双色 (红绿)	红光 Red	3.2*1.0*1.5	620-635	100-300	1.8-2.4	20	120°
	绿光 Green	3.2*1.0*1.5	515-535	450-900	2.8-3.6	20	120°
1206双色 (红蓝)	红光 Red	3.2*1.0*1.5	620-635	100-300	1.8-2.4	20	120°
	蓝光 Blue	3.2*1.0*1.5	460-472	80-200	2.8-3.6	20	120°
1206双色 (蓝绿)	蓝光 Blue	3.2*1.0*1.5	460-472	80-200	2.8-3.6	20	120°
	白光 White	3.2*1.0*1.5	2800K-12000K	450-1200	2.8-3.6	20	120°

### 1206全彩

Side view



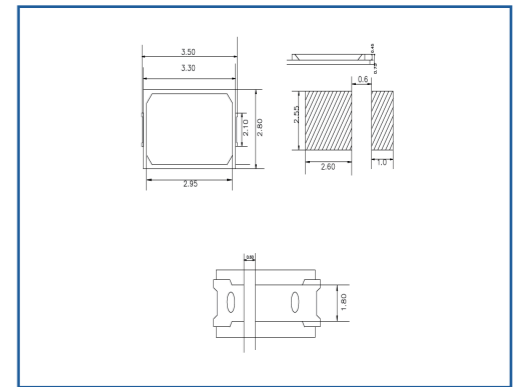
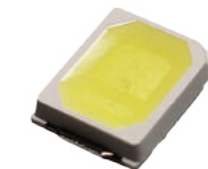
更多颜色、规格支持定制

For more colors special specifications  
needing can be customized

产品型号 (Model)	发光颜色 (Color)	产品规格 Size (mm)	波长 (nm)	发光强度 (mcd)	电压 (V)	电流 (mA)	发光角度 (°)
1206全彩 (红绿蓝) Side View	红光 Red	3.0*1.0*1.5	620-630	140-300	1.8-2.4	20	120°
	绿光 Green	3.0*1.0*1.5	515-525	450-900	2.8-3.6	20	120°
	蓝光 Blue	3.0*1.0*1.5	460-470	70-200	2.8-3.6	20	120°
1206全彩 (红黄蓝) Side View	红光 Red	3.0*1.0*1.5	620-630	140-300	1.8-2.4	20	120°
	黄光 Yellow	3.0*1.0*1.5	585-595	80-230	1.8-2.4	20	120°
	蓝光 Blue	3.0*1.0*1.5	460-470	70-200	2.8-3.6	20	120°

### 2835单色

Single Color



更多颜色、规格支持定制

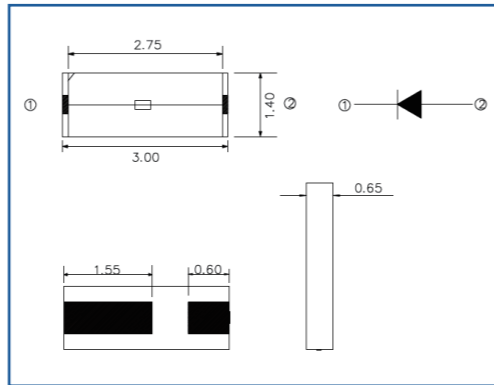
For more colors special specifications  
needing can be customized

产品型号 (Model)	发光颜色 (Color)	产品规格 Size (mm)	波长 (nm)	发光强度 (LM)	电压 (V)	电流 (mA)	发光角度 (°)
2835单色	红光 Red	3.5*2.8*0.75	620-635	3-15	1.8-2.4	60	120°
	绿光 Green	3.5*2.8*0.75	520-535	10-60	2.8-3.6	60	120°
	黄绿光 Yellow Green	3.5*2.8*0.75	568-576	3-10	1.8-2.4	60	120°
	蓝光 Blue	3.5*2.8*0.75	460-473	5-15	2.8-3.6	60	120°
	黄光 Yellow	3.5*2.8*0.75	584-596	5-25	1.8-2.4	60	120°
	橙光 Orange	3.5*2.8*0.75	600-612	5-25	1.8-2.4	60	120°
	紫光 Purple	3.5*2.8*0.75	400-410	3-10	2.8-3.6	60	120°
	白光 White	3.5*2.8*0.75	2800K-12000K	25-65	2.8-3.6	60	120°

3014单色  
Single Color

更多颜色、规格支持定制

For more colors special specifications  
needing can be customized

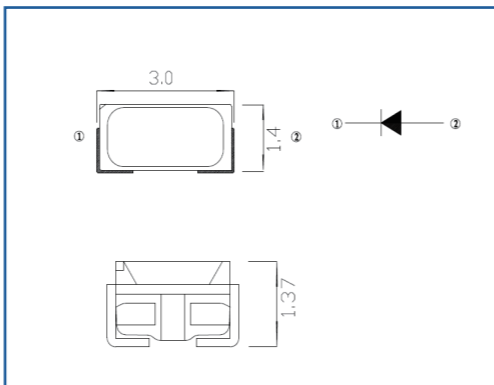


产品型号 (Model)	发光颜色 (Color)	产品规格 Size (mm)	波长 (nm)	发光强度 (mcd)	电压 (V)	电流 (mA)	发光角度 (°)
3014单色	红光 Red	3.0*1.4*0.65	620-635	300-400	1.8-2.4	20	120°
	绿光 Green	3.0*1.4*0.65	520-535	800-1200	2.8-3.6	20	120°
	黄绿光 Yellow Green	3.0*1.4*0.65	568-576	80-200	1.8-2.4	20	120°
	蓝光 Blue	3.0*1.4*0.65	460-473	100-300	2.8-3.6	20	120°
	黄光 Yellow	3.0*1.4*0.65	584-596	500-800	1.8-2.4	20	120°
	橙光 Orange	3.0*1.4*0.65	600-612	500-800	1.8-2.4	20	120°
	紫光 Purple	3.0*1.4*0.65	400-410	10-20	2.8-3.6	20	120°
	白光 White	3.0*1.4*0.65	2200K-10000K	8-12LM	2.8-3.6	20	120°

3014单色  
Side view

更多颜色、规格支持定制

For more colors special specifications  
needing can be customized

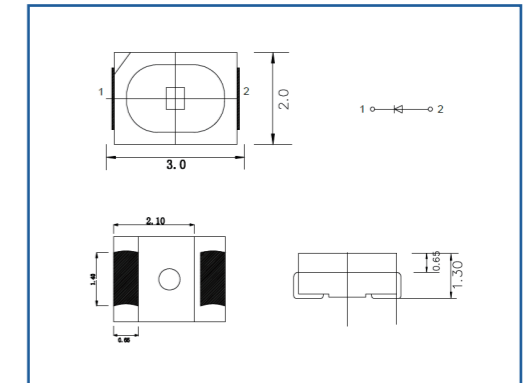


产品型号 (Model)	发光颜色 (Color)	产品规格 Size (mm)	波长 (nm)	发光强度 (mcd)	电压 (V)	电流 (mA)	发光角度 (°)
3014单色 Side View	红光 Red	3.0*1.4*1.37	620-635	400-600	1.8-2.4	20	120°
	绿光 Green	3.0*1.4*1.37	520-535	600-1200	2.8-3.6	20	120°
	黄绿光 Yellow Green	3.0*1.4*1.37	568-576	50-100	1.8-2.4	20	120°
	蓝光 Blue	3.0*1.4*1.37	460-473	200-400	2.8-3.6	20	120°
	黄光 Yellow	3.0*1.4*1.37	584-596	200-600	1.8-2.4	20	120°
	橙光 Orange	3.0*1.4*1.37	600-612	200-600	1.8-2.4	20	120°
	紫光 Purple	3.0*1.4*1.37	400-410	50-100	2.8-3.6	20	120°
	白光 White	3.0*1.4*1.37	2800K-12000K	8-12LM	2.8-3.6	20	120°

3020单色  
Single Color

更多颜色、规格支持定制

For more colors special specifications  
needing can be customized

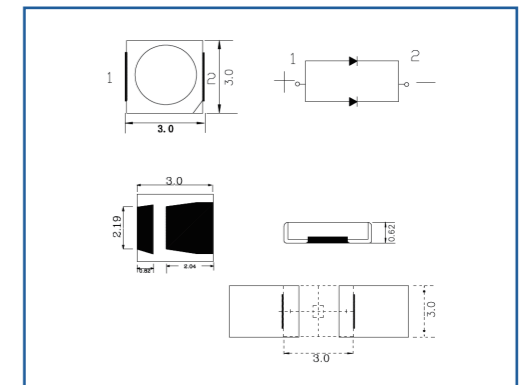


产品型号 (Model)	发光颜色 (Color)	产品规格 Size (mm)	波长 (nm)	发光强度 (mcd)	电压 (V)	电流 (mA)	发光角度 (°)
3020单色	红光 Red	3.0*2.0*1.3	620-635	300-400	1.8-2.4	20	120°
	绿光 Green	3.0*2.0*1.3	520-535	800-1200	2.8-3.6	20	120°
	黄绿光 Yellow Green	3.0*2.0*1.3	568-576	80-200	1.8-2.4	20	120°
	蓝光 Blue	3.0*2.0*1.3	460-473	100-300	2.8-3.6	20	120°
	黄光 Yellow	3.0*2.0*1.3	584-596	500-800	1.8-2.4	20	120°
	橙光 Orange	3.0*2.0*1.3	600-612	500-800	1.8-2.4	20	120°
	紫光 Purple	3.0*2.0*1.3	400-410	10-20	2.8-3.6	20	120°
	白光 White	3.0*2.0*1.3	2800K-12000K	8-12LM	2.8-3.6	20	120°

3030单色  
Single Color

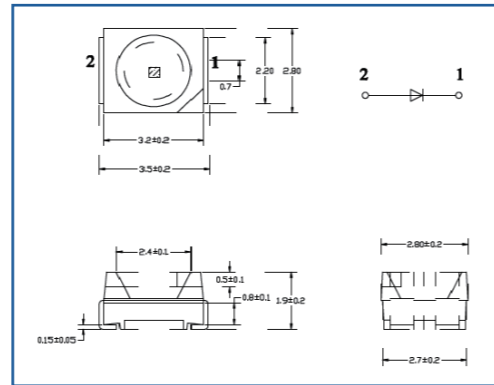
更多颜色、规格支持定制

For more colors special specifications  
needing can be customized



产品型号 (Model)	发光颜色 (Color)	产品规格 Size (mm)	波长 (nm)	发光强度 (LM)	电压 (V)	电流 (mA)	发光角度 (°)
3030单色	红光 Red	3.0*3.0*0.62	620-635	100-120	1.8-2.4	150	120°
	绿光 Green	3.0*3.0*0.62	520-535	100-140	2.8-3.6	150	120°
	黄绿光 Yellow Green	3.0*3.0*0.62	568-576	100-120	1.8-2.4	150	120°
	蓝光 Blue	3.0*3.0*0.62	460-473	100-120	2.8-3.6	150	120°
	黄光 Yellow	3.0*3.0*0.62	584-596	90-100	1.8-2.4	150	120°
	橙光 Orange	3.0*3.0*0.62	600-612	90-100	1.8-2.4	150	120°
	紫光 Purple	3.0*3.0*0.62	400-410	30-60	2.8-3.6	150	120°
	白光 White	3.0*3.0*0.62	2800K-12000K	100-160	2.8-3.6	150	120°

3528单色  
Single Color

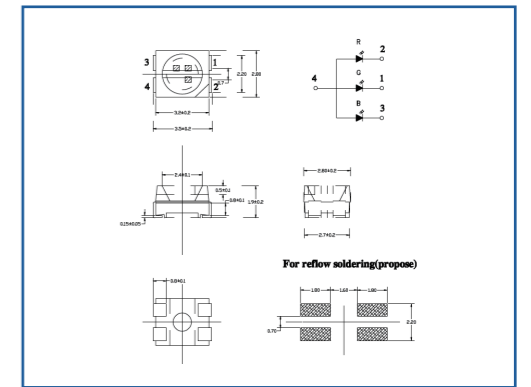


更多颜色、规格支持定制

For more colors special specifications  
needing can be customized

产品型号 (Model)	发光颜色 (Color)	产品规格 Size (mm)	波长 (nm)	发光强度 (mcd)	电压 (V)	电流 (mA)	发光角度 (°)
3528单色	红光 Red	3.5*2.8*1.9	620-635	400-800	1.8-2.4	20	120°
	绿光 Green	3.5*2.8*1.9	520-535	1000-2000	2.8-3.6	20	120°
	黄绿光 Yellow Green	3.5*2.8*1.9	568-576	50-100	1.8-2.4	20	120°
	蓝光 Blue	3.5*2.8*1.9	460-473	300-600	2.8-3.6	20	120°
	黄光 Yellow	3.5*2.8*1.9	584-596	400-1000	1.8-2.4	20	120°
	橙光 Orange	3.5*2.8*1.9	600-612	400-1000	1.8-2.4	20	120°
	紫光 Purple	3.5*2.8*1.9	400-410	50-100	2.8-3.6	20	120°
	白光 White	3.5*2.8*1.9	2800K-12000K	1500-3000	2.8-3.6	20	120°

3528全彩  
Full Color RGB

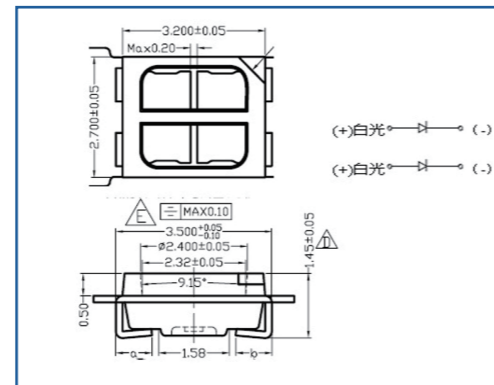


更多颜色、规格支持定制

For more colors special specifications  
needing can be customized

产品型号 (Model)	发光颜色 (Color)	产品规格 Size (mm)	波长 (nm)	发光强度 (mcd)	电压 (V)	电流 (mA)	发光角度 (°)
3528全彩 (红绿蓝)	红光 Red	3.5*2.8*1.9	620-630	400-800	1.8-2.4	20	120°
	绿光 Green	3.5*2.8*1.9	515-525	1000-2000	2.8-3.6	20	120°
	蓝光 Blue	3.5*2.8*1.9	460-470	300-600	2.8-3.6	20	120°
3528全彩 (红黄蓝)	红光 Red	3.5*2.8*1.9	620-630	400-800	1.8-2.4	20	120°
	黄光 Yellow	3.5*2.8*1.9	585-595	400-1000	1.8-2.4	20	120°
	蓝光 Blue	3.5*2.8*1.9	460-470	300-600	2.8-3.6	20	120°

3528双色  
Bi-color

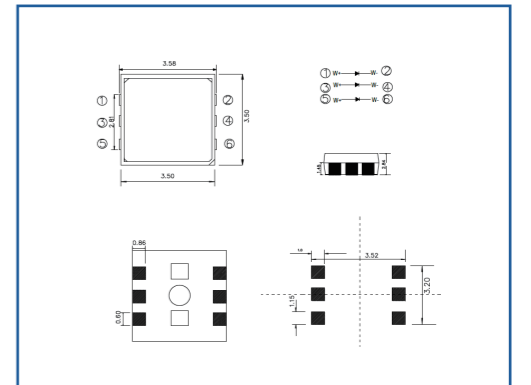
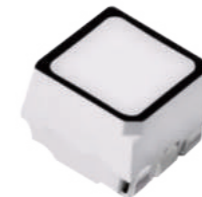


更多颜色、规格支持定制

For more colors special specifications  
needing can be customized

产品型号 (Model)	发光颜色 (Color)	产品规格 Size (mm)	波长 (nm)	发光强度 (mcd)	电压 (V)	电流 (mA)	发光角度 (°)
3528双色 (红黄)	红光 Red	3.5*2.8*1.9	620-635	400-800	1.8-2.4	20	120°
	黄光 Yellow	3.5*2.8*1.9	584-596	400-1000	1.8-3.6	20	120°
3528双色 (红绿)	红光 Red	3.5*2.8*1.9	620-635	400-800	1.8-2.4	20	120°
	绿光 Green	3.5*2.8*1.9	520-535	1000-2000	2.8-3.6	20	120°
3528双色 (红蓝)	红光 Red	3.5*2.8*1.9	620-635	400-800	1.8-2.4	20	120°
	蓝光 Blue	3.5*2.8*1.9	460-473	300-600	2.8-3.4	20	120°
3528双色 (蓝绿)	绿光 Green	3.5*2.8*1.9	520-535	1000-2000	2.8-3.4	20	120°
	蓝光 Blue	3.5*2.8*1.9	460-473	300-800	2.8-3.6	20	120°

3535单色  
Single Color

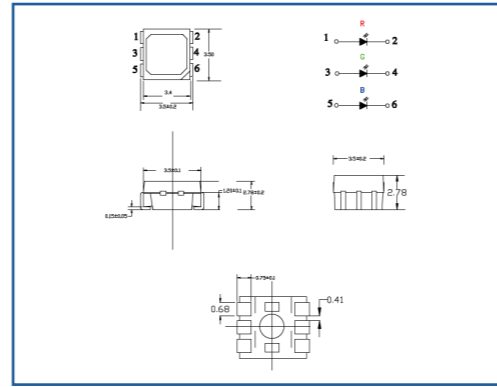


更多颜色、规格支持定制

For more colors special specifications  
needing can be customized

产品型号 (Model)	发光颜色 (Color)	产品规格 Size (mm)	波长 (nm)	发光强度 (mcd)	电压 (V)	电流 (mA)	发光角度 (°)
3535单色	红光 Red	3.58*3.5*2.84	620-635	400-800	1.8-2.4	20	120°
	绿光 Green	3.58*3.5*2.84	520-535	1000-2000	2.8-3.6	20	120°
	黄绿光 Yellow Green	3.58*3.5*2.84	568-576	50-100	1.8-2.4	20	120°
	蓝光 Blue	3.58*3.5*2.84	460-473	300-600	2.8-3.6	20	120°
	黄光 Yellow	3.58*3.5*2.84	584-596	400-1000	1.8-2.4	20	120°
	橙光 Orange	3.58*3.5*2.84	600-612	400-1000	1.8-2.4	20	120°
	紫光 Purple	3.58*3.5*2.84	400-410	50-100	2.8-3.6	20	120°
		白光 White	3.58*3.5*2.84	2800K-12000K	1500-3000	2.8-3.6	20

3535全彩  
Full Color RGB

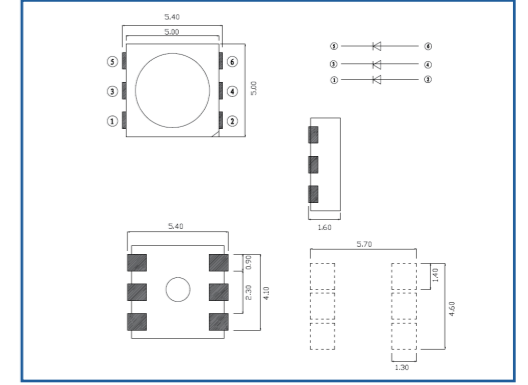


更多颜色、规格支持定制

For more colors special specifications needing can be customized

产品型号 (Model)	发光颜色 (Color)	产品规格 Size (mm)	波长 (nm)	发光强度 (mcd)	电压 (V)	电流 (mA)	发光角度 (°)
3535全彩 (红绿蓝)	红光 Red	3.5*3.5*2.78	620-630	400-800	1.8-2.4	20	120°
	绿光 Green	3.5*3.5*2.78	515-525	1000-2000	2.8-3.6	20	120°
	蓝光 Blue	3.5*3.5*2.78	460-470	300-600	2.8-3.6	20	120°
3535全彩 (红黄蓝)	红光 Red	3.5*3.5*2.78	620-630	400-800	1.8-2.4	20	120°
	黄光 Yellow	3.5*3.5*2.78	585-595	400-1000	1.8-2.4	20	120°
	蓝光 Blue	3.5*3.5*2.78	460-470	300-600	2.8-3.6	20	120°

5050单色  
Single Color

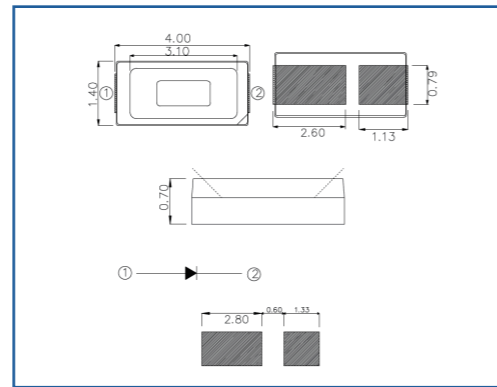


更多颜色、规格支持定制

For more colors special specifications needing can be customized

产品型号 (Model)	发光颜色 (Color)	产品规格 Size (mm)	波长 (nm)	发光强度 (mcd)	电压 (V)	电流 (mA)	发光角度 (°)
5050单色	红光 Red	5.4*5.0*1.6	620-635	1000-2000	1.8-2.4	60	120°
	绿光 Green	5.4*5.0*1.6	520-535	2500-4500	2.8-3.6	60	120°
	黄绿光 Yellow Green	5.4*5.0*1.6	568-576	180-350	1.8-2.4	60	120°
	蓝光 Blue	5.4*5.0*1.6	460-473	800-1800	2.8-3.6	60	120°
	黄光 Yellow	5.4*5.0*1.6	584-596	1000-2000	1.8-2.4	60	120°
	橙光 Orange	5.4*5.0*1.6	600-612	600-1500	1.8-2.4	60	120°
	紫光 Purple	5.4*5.0*1.6	400-410	120-300	2.8-3.6	60	120°
白光 White	5.4*5.0*1.6	2800K-12000K	4000-8000	2.8-3.6	60	120°	

4014单色  
Single Color

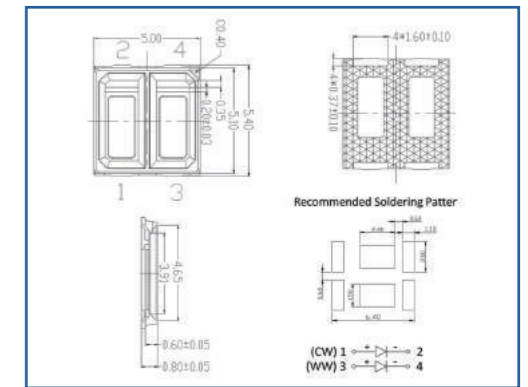


更多颜色、规格支持定制

For more colors special specifications needing can be customized

产品型号 (Model)	发光颜色 (Color)	产品规格 Size (mm)	波长 (nm)	发光强度 (LM)	电压 (V)	电流 (mA)	发光角度 (°)
4014单色	红光 Red	4.0*1.4*0.7	620-635	3-15	1.8-2.4	60	120°
	绿光 Green	4.0*1.4*0.7	520-535	10-60	2.8-3.6	60	120°
	黄绿光 Yellow Green	4.0*1.4*0.7	568-576	3-10	1.8-2.4	60	120°
	蓝光 Blue	4.0*1.4*0.7	460-473	5-15	2.8-3.6	60	120°
	黄光 Yellow	4.0*1.4*0.7	584-596	5-25	1.8-2.4	60	120°
	橙光 Orange	4.0*1.4*0.7	600-612	5-25	1.8-2.4	60	120°
	紫光 Purple	4.0*1.4*0.7	400-410	3-10	3.0-3.4	60	120°
	白光 White	4.0*1.4*0.7	2800K-12000K	25-65	2.8-3.6	60	120°

5050双色  
Bi-Color

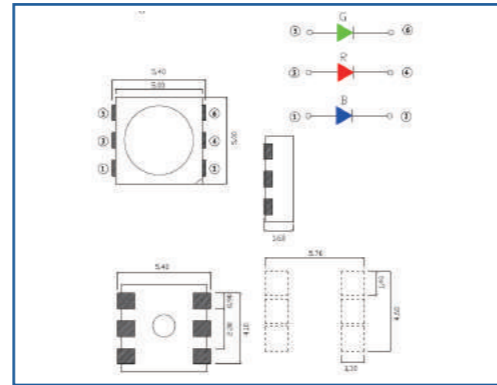


更多颜色、规格支持定制

For more colors special specifications needing can be customized

产品型号 (Model)	发光颜色 (Color)	产品规格 Size (mm)	波长 (nm)	发光强度 (mcd)	电压 (V)	电流 (mA)	发光角度 (°)
5050双色 (红黄)	红光 Red	5.4*5.0*0.8	620-635	400-800	1.8-2.4	20	120°
	黄光 Yellow	5.4*5.0*0.8	584-596	400-1000	1.8-2.4	20	120°
5050双色 (红绿)	红光 Red	5.4*5.0*0.8	620-635	400-800	1.8-2.4	20	120°
	绿光 Green	5.4*5.0*0.8	520-535	1500-2000	2.8-3.6	20	120°
5050双色 (红蓝)	红光 Red	5.4*5.0*0.8	620-635	400-800	1.8-2.4	20	120°
	蓝光 Blue	5.4*5.0*0.8	460-473	300-500	2.8-3.6	20	120°
5050双色	暖光 White	5.4*5.0*0.8	2800-3200k	500-1000	2.8-3.6	20	120°
	冷光 White	5.4*5.0*0.8	8000-12000k	500-1000	2.8-3.6	20	120°

5050全彩  
Full Color RGB

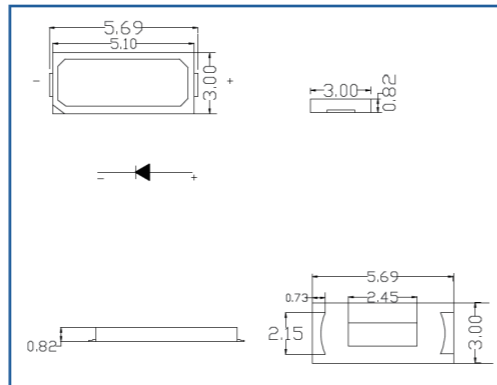


更多颜色、规格支持定制

For more colors special specifications  
needing can be customized

产品型号 (Model)	发光颜色 (Color)	产品规格 Size (mm)	波长 (nm)	发光强度 (mcd)	电压 (V)	电流 (mA)	发光角度 (°)
5050全彩 (红绿蓝)	红光 Red	5.4*5.0*1.6	620-630	400-800	1.8-2.4	20	120°
	绿光 Green	5.4*5.0*1.6	515-525	1500-2000	2.8-3.6	20	120°
	蓝光 Blue	5.4*5.0*1.6	460-470	300-500	2.8-3.6	20	120°
5050全彩 (红黄蓝)	红光 Red	5.4*5.0*1.6	620-630	400-800	1.8-2.4	20	120°
	黄光 Yellow	5.4*5.0*1.6	585-595	600-1000	1.8-2.4	20	120°
	蓝光 Blue	5.4*5.0*1.6	460-470	400-800	2.8-3.6	20	120°

5730单色  
Single Color

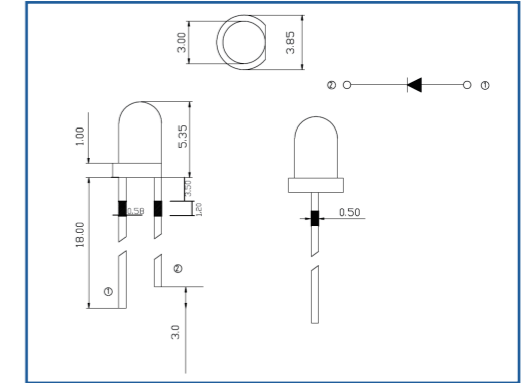


更多颜色、规格支持定制

For more colors special specifications  
needing can be customized

产品型号 (Model)	发光颜色 (Color)	产品规格 Size (mm)	波长 (nm)	发光强度 (LM)	电压 (V)	电流 (mA)	发光角度 (°)
5730单色	红光 Red	5.7*3.0*0.82	620-635	18-20	1.8-2.4	150	120°
	绿光 Green	5.7*3.0*0.82	520-535	20-30	2.8-3.6	150	120°
	黄绿光 Yellow Green	5.7*3.0*0.82	568-576	8-10	1.8-2.4	150	120°
	蓝光 Blue	5.7*3.0*0.82	460-473	12-14	2.8-3.6	150	120°
	黄光 Yellow	5.7*3.0*0.82	584-596	18-20	1.8-2.4	150	120°
	橙光 Orange	5.7*3.0*0.82	600-612	14-16	1.8-2.4	150	120°
	紫光 Purple	5.7*3.0*0.82	400-410	12-14	2.8-3.6	150	120°
	白光 White	5.7*3.0*0.82	2800K-12000K	55-65	2.8-3.6	150	120°

F3 单色  
Single Color 3mm

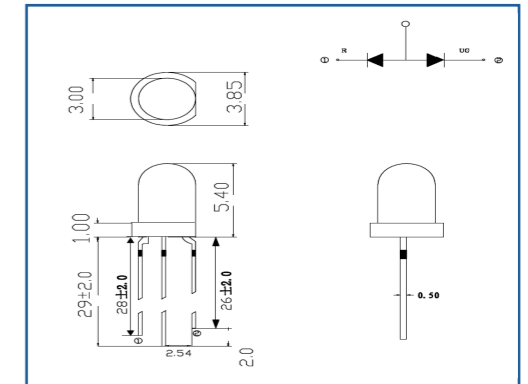


更多颜色、规格支持定制

For more colors special specifications  
needing can be customized

产品型号 (Model)	发光颜色 (Color)	产品规格 Size (mm)	波长 (nm)	发光强度 (mcd)	电压 (V)	电流 (mA)	发光角度 (°)
3mm圆头	红光 Red	3	620-635	100-300	1.8-2.4	20	30°
	绿光 Green	3	520-535	1500-2500	2.8-3.6	20	30°
	黄绿光 Yellow Green	3	568-576	50-100	1.8-2.4	20	30°
	蓝光 Blue	3	460-473	200-300	2.8-3.6	20	30°
	黄光 Yellow	3	584-596	200-400	1.8-2.4	20	30°
	橙光 Orange	3	600-612	120-250	1.8-2.4	20	30°
	紫光 Purple	3	400-410	100-200	2.8-3.6	20	30°
	白光 White	3	2800K-12000K	2000-3000	2.8-3.6	20	30°

F3 双色  
Bi-Color 3mm



更多颜色、规格支持定制

For more colors special specifications  
needing can be customized

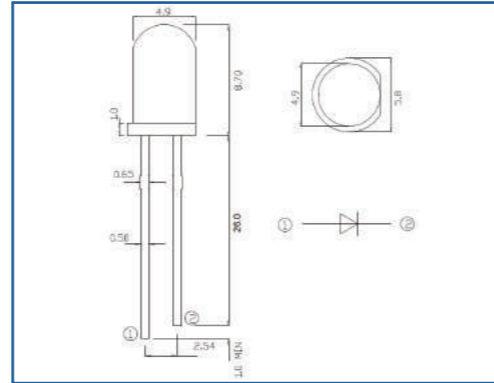
产品型号 (Model)	发光颜色 (Color)	产品规格 Size (mm)	波长 (nm)	发光强度 (mcd)	电压 (V)	电流 (mA)	发光角度 (°)
3mm圆头双色 (红黄)	红光 Red	3	620-630	100-300	1.8-2.4	20	30°
	黄光 Yellow	3	585-595	200-400	1.8-2.4	20	30°
3mm圆头双色 (红绿)	红光 Red	3	620-630	100-300	1.8-2.4	20	30°
	绿光 Green	3	520-535	1500-2500	2.8-3.6	20	30°
3mm圆头双色 (红蓝)	红光 Red	3	620-630	100-300	1.8-2.4	20	30°
	蓝光 Blue	3	460-470	200-300	2.8-3.6	20	30°
3mm圆头双色 (蓝绿)	蓝光 Blue	3	460-470	200-300	2.8-3.6	20	30°
	绿光 Green	3	520-535	1500-2500	2.8-3.6	20	30°

F5 单色

Single Color 5mm

更多颜色、规格支持定制

For more colors special specifications  
needing can be customized



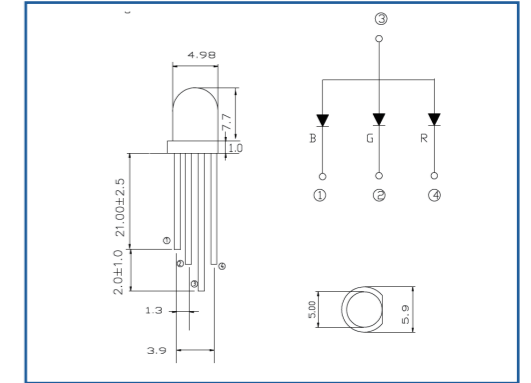
产品型号 (Model)	发光颜色 (Color)	产品规格 Size (mm)	波长 (nm)	发光强度 (mcd)	电压 (V)	电流 (mA)	发光角度 (°)
5mm圆头	红光 Red	5	620-635	150-300	1.8-2.4	20	30°
	绿光 Green	5	520-535	2000-3000	2.8-3.6	20	30°
	黄绿光 Yellow Green	5	568-576	80-150	1.8-2.4	20	30°
	蓝光 Blue	5	460-473	250-400	2.8-3.6	20	30°
	黄光 Yellow	5	584-596	300-500	1.8-2.4	20	30°
	橙光 Orange	5	600-612	150-300	1.8-2.4	20	30°
	紫光 Purple	5	400-410	120-250	2.8-3.6	20	30°
	白光 White	5	2800K-12000K	5000-8000	2.8-3.6	20	30°

5mm RGB

Full Color RGB

更多颜色、规格支持定制

For more colors special specifications  
needing can be customized



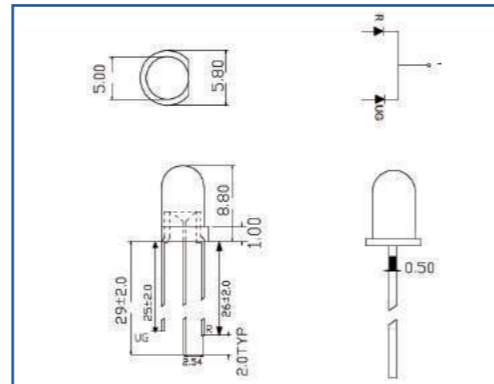
产品型号 (Model)	发光颜色 (Color)	产品规格 Size (mm)	波长 (nm)	发光强度 (mcd)	电压 (V)	电流 (mA)	发光角度 (°)
5mm圆头全彩 (红绿蓝)	红光 Red	5	620-630	150-300	1.8-2.4	20	30°
	绿光 Green	5	520-535	2000-3000	2.8-3.6	20	30°
	蓝光 Blue	5	460-470	250-400	2.8-3.6	20	30°
5mm圆头全彩 (红黄蓝)	红光 Red	5	620-630	150-300	1.8-2.4	20	30°
	黄光 Yellow	5	585-595	300-500	1.8-2.4	20	30°
	蓝光 Blue	5	460-470	250-400	2.8-3.6	20	30°
5mm圆头全彩 (红黄绿)	红光 Red	5	620-630	150-300	1.8-2.4	20	30°
	黄光 Yellow	5	585-595	300-500	1.8-2.4	20	30°
	绿光 Green	5	520-535	2000-3000	2.8-3.6	20	30°

F5 双色

Bi-Color 5mm

更多颜色、规格支持定制

For more colors special specifications  
needing can be customized

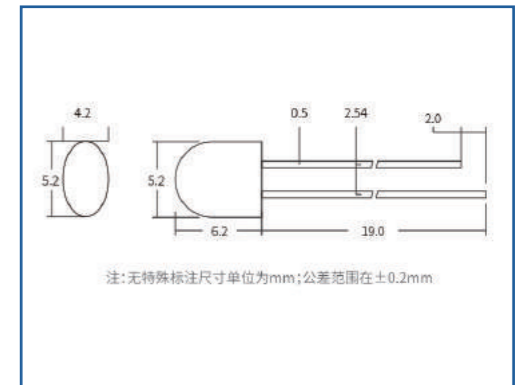


产品型号 (Model)	发光颜色 (Color)	产品规格 Size (mm)	波长 (nm)	发光强度 (mcd)	电压 (V)	电流 (mA)	发光角度 (°)
5mm圆头双色 (红黄)	红光 Red	5	620-630	150-300	1.8-2.4	20	30°
	黄光 Yellow	5	585-595	300-500	1.8-2.4	20	30°
5mm圆头双色 (红绿)	红光 Red	5	620-630	150-300	1.8-2.4	20	30°
	绿光 Green	5	520-535	2000-3000	2.8-3.6	20	30°
5mm圆头双色 (红蓝)	红光 Red	5	620-630	150-300	1.8-2.4	20	30°
	蓝光 Blue	5	460-470	250-400	2.8-3.6	20	30°
5mm圆头双色 (蓝绿)	蓝光 Blue	5	460-470	250-400	2.8-3.6	20	30°
	绿光 Green	5	520-535	2000-3000	2.8-3.6	20	30°

5mm 椭圆 oval

更多颜色、规格支持定制

For more colors special specifications  
needing can be customized



产品型号 (Model)	发光颜色 (Color)	产品规格 Size (mm)	波长 (nm)	发光强度 (mcd)	电压 (V)	电流 (mA)	发光角度 (°)
5mm圆头	红光 Red	5*4*6	620-635	150-300	1.8-2.4	20	30°
	黄光 Yellow	5*4*6	584-596	300-500	1.8-2.4	20	30°
	橙光 Orange	5*4*6	600-612	150-300	1.8-2.4	20	30°
	紫光 Purple	5*4*6	400-410	120-250	2.8-3.6	20	30°
	绿光 Green	5*4*6	520-535	2000-3000	2.8-3.6	20	30°
	蓝光 Blue	5*4*6	460-473	250-400	2.8-3.6	20	30°
	白光 White	5*4*6	2800K-12000K	5000-8000	2.8-3.6	20	30°

3mm平头  
Flat head



更多颜色、规格支持定制

For more colors special specifications  
needing can be customized

产品型号 (Model)	发光颜色 (Color)	产品规格 Size (mm)	波长 (nm)	发光强度 (mcd)	电压 (V)	电流 (mA)	发光角度 (°)
3mm平头	红光 Red	3*3.85	620-630	100-1000	1.8-2.4	20	80°-160°
	黄光 Yellow	3*3.85	585-595	100-1000	1.8-2.4	20	80°-160°
	橙光 Orange	3*3.85	600-610	100-1000	1.8-2.4	20	80°-160°
	紫光 Purple	3*3.85	365-420	10-200	3.0-3.6	20	80°-160°
	绿光 Green	3*3.85	520-535	100-2000	2.6-3.2	20	80°-160°
	蓝光 Blue	3*3.85	460-470	100-800	2.6-3.2	20	80°-160°
	白光 White	3*3.85	/	200-2000	2.6-3.2	20	80°-160°

5mm平头  
Flat head



更多颜色、规格支持定制

For more colors special specifications  
needing can be customized

产品型号 (Model)	发光颜色 (Color)	产品规格 Size (mm)	波长 (nm)	发光强度 (mcd)	电压 (V)	电流 (mA)	发光角度 (°)
5mm平头	红光 Red	5*5.3	620-630	100-1000	1.8-2.4	20	80°-160°
	黄光 Yellow	5*5.3	585-595	100-1000	1.8-2.4	20	80°-160°
	橙光 Orange	5*5.3	600-610	100-1000	1.8-2.4	20	80°-160°
	紫光 Purple	5*5.3	365-420	10-200	3.0-3.6	20	80°-160°
	绿光 Green	5*5.3	520-535	100-2000	2.6-3.2	20	80°-160°
	蓝光 Blue	5*5.3	460-470	100-800	2.6-3.2	20	80°-160°
	白光 White	5*5.3	/	200-2000	2.6-3.2	20	80°-160°

10mm平头  
Flat head

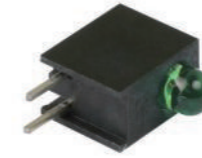


更多颜色、规格支持定制

For more colors special specifications  
needing can be customized

产品型号 (Model)	发光颜色 (Color)	产品规格 Size (mm)	波长 (nm)	发光强度 (mcd)	电压 (V)	电流 (mA)	发光角度 (°)
10mm平头	红光 Red		620-630	100-1000	1.8-2.4	20	80°-160°
	黄光 Yellow		585-595	100-1000	1.8-2.4	20	80°-160°
	橙光 Orange		600-610	100-1000	1.8-2.4	20	80°-160°
	紫光 Purple		365-420	10-200	3.0-3.6	20	80°-160°
	绿光 Green		510-535	100-2000	2.6-3.2	20	80°-160°
	蓝光 Blue		460-470	100-800	2.6-3.2	20	80°-160°
	白光 White		/	200-2000	2.6-3.2	20	80°-160°

3mm单孔  
One hole



更多颜色、规格支持定制

For more colors special specifications  
needing can be customized

产品型号 (Model)	发光颜色 (Color)	产品规格 Size (mm)	波长 (nm)	发光强度 (mcd)	电压 (V)	电流 (mA)	发光角度 (°)
3mm单孔	黄绿	7.5*4.45*6.3	565-575	10-100	1.8-2.1	20	10°-90°
	红光 Red		620-630	100-1000	1.8-2.1		
	黄光 Yellow	7.5*4.45*6.3	585-595	100-1000	1.8-2.1	20	10°-90°
	绿光 Green		515-525	100-1000	2.5-2.9		

3mm双孔  
Two holes



更多颜色、规格支持定制

For more colors special specifications  
needing can be customized

产品型号 (Model)	发光颜色 (Color)	产品规格 Size (mm)	波长 (nm)	发光强度 (mcd)	电压 (V)	电流 (mA)	发光角度 (°)
3mm双孔	黄绿	9.5*4.45*8.9	565-575	10-100	1.8-2.1	20	10°-90°
	红光 Red		620-630	100-1000	1.8-2.1		
3mm双孔	红光 Red	9.5*4.45*8.9	620-630	100-1000	1.8-2.1	20	10°-90°
	黄光 Yellow		585-595	100-1000	1.8-2.1		
3mm双孔	红光 Red	9.5*4.45*8.9	620-630	100-1000	1.8-2.1	20	10°-90°
	绿光 Green		515-525	100-2000	2.5-2.9		

3mm三孔  
Three holes



更多颜色、规格支持定制

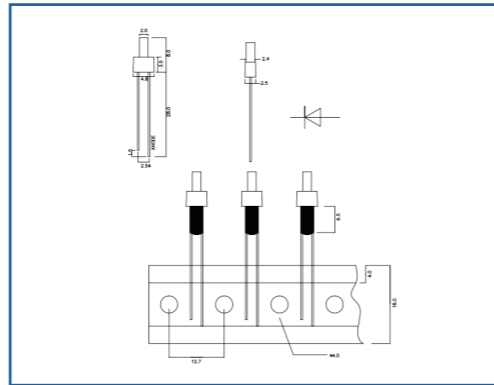
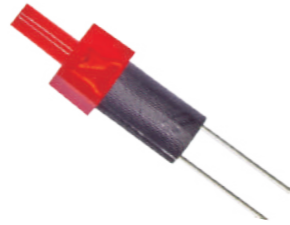
For more colors special specifications  
needing can be customized

产品型号 (Model)	发光颜色 (Color)	产品规格 Size (mm)	波长 (nm)	发光强度 (mcd)	电压 (V)	电流 (mA)	发光角度 (°)
3mm三孔 (红红黄)	红光 Red	13.5*4.45*8.9	620-630	100-1000	1.8-2.1	20	10°-90°
	红光 Red		620-630	100-1000	1.8-2.1		
	黄光 Yellow		585-595	100-1000	1.8-2.1		
3mm三孔 (黄黄绿红)	黄光 Yellow	13.5*4.45*8.9	565-575	10-100	1.8-2.1	20	10°-90°
	黄绿		620-630	100-1000	1.8-2.1		
	红光 Red		620-630	100-1000	1.8-2.1		
3mm三孔 (红红绿)	红光 Red	13.5*4.45*8.9	620-630	100-1000	1.8-2.1	20	10°-90°
	红光 Red		620-630	100-1000	1.8-2.1		
	绿光 Green		515-525	100-2000	2.5-2.9		

编带LED

更多颜色、规格支持定制

For more colors special specifications needing can be customized

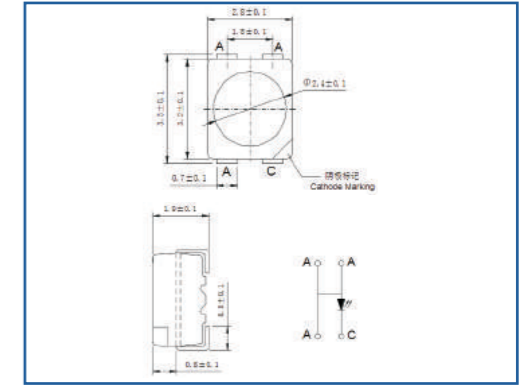


产品型号 (Model)	发光颜色 (Color)	产品规格 Size (mm)	波长 (nm)	发光强度 (mcd)	电压 (V)	电流 (mA)	发光角度 (°)
编带LED	红光 Red	28*4.6	620-625	60-140	1.8-2.4	20	120°
	黄光 Yellow	28*4.6	585-595	50-120	1.8-2.4	20	120°
	蓝光 Blue	28*4.6	465-475	160-300	2.8-3.6	20	120°
	翠绿 Green	28*4.6	515-525	600-1500	2.8-3.6	20	120°
	黄绿 Yellow Green	28*4.6	565-575	25-65	1.8-2.4	20	120°
透明	正白	28*4.6	X=0.26-0.45	2500	10000	20	120°
	暖白	28*4.6	Y=0.27-0.45				

汽车专用

更多颜色、规格支持定制

For more colors special specifications needing can be customized

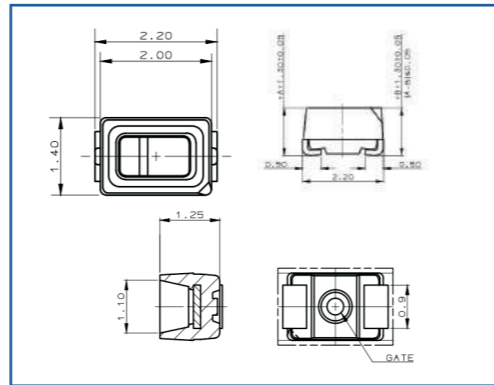


产品型号 (Model)	发光颜色 (Color)	产品规格 Size (mm)	波长 (nm)	发光强度 (mcd)	电压 (V)	电流 (mA)	发光角度 (°)
3528	红光 Red	3.5*2.8*1.6	620-640	600-1000	2.0-2.6	20	120°
	黄光 Yellow	3.5*2.8*1.6	585-595	600-1000	2.0-2.6	20	120°
	橙光 Orange	3.5*2.8*1.6	600-610	600-1000	2.0-2.6	20	120°
	白光 White	3.5*2.8*1.6	2000-7000K	1000-2000	2.8-3.4	20	120°

2214车用 SMD LED

更多颜色、规格支持定制

For more colors special specifications needing can be customized

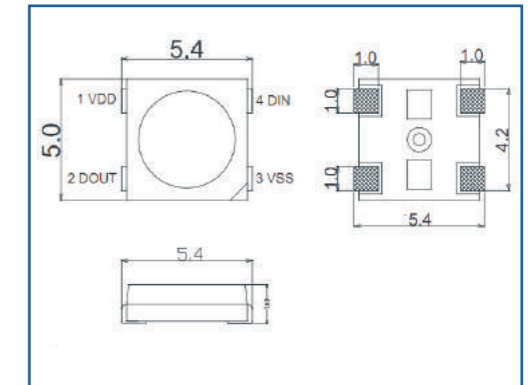


产品型号 (Model)	发光颜色 (Color)	产品规格 Size (mm)	波长 (nm)	发光强度 (mcd)	电压 (V)	电流 (mA)	发光角度 (°)
2214车用	红光 Red	2.2*1.4*1.25	620-660	400-1000	1.8-2.4	20	120°
	黄光 Yellow	2.2*1.4*1.25	585-595	600-1000	1.8-2.4	20	120°
	蓝光 Blue	2.2*1.4*1.25	460-475	400-800	2.8-3.4	20	120°
	橙光 Orange	2.2*1.4*1.25	600-610	600-1000	1.8-2.4	20	120°
	冰蓝 Ice Blue	2.2*1.4*1.25	-----	1000-2000	2.8-3.6	20	120°
	白光 White	2.2*1.4*1.25	X=0.26-0.45 Y=0.27-0.45	1500-2500	2.8-3.6	20	120°

5050RGB 带IC幻影系列

更多颜色、规格支持定制

For more colors special specifications needing can be customized

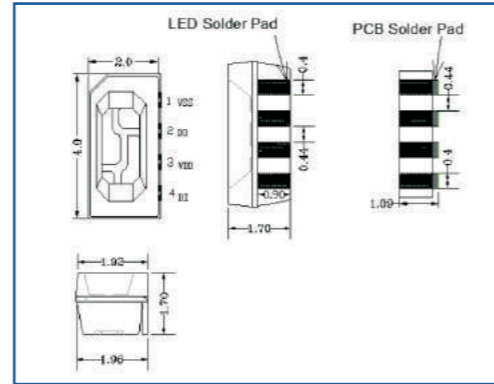


产品型号 (Model)	发光颜色 (Color)	产品规格 Size (mm)	波长 (nm)	发光强度 (mcd)	电压 (V)	电流 (mA)	发光角度 (°)
5050RGB 带IC	红光 Red	5.4*5.0*1.6	620-630	300-600	3.5-5.5	90	120°
	绿光 Green	5.4*5.0*1.6	520-530	1000-2000	3.5-5.5	90	120°
	蓝光 Blue	5.4*5.0*1.6	465-470	300-400	3.5-5.5	90	120°

**4020RGB**  
带IC幻彩系列

更多颜色、规格支持定制

For more colors special specifications  
needing can be customized

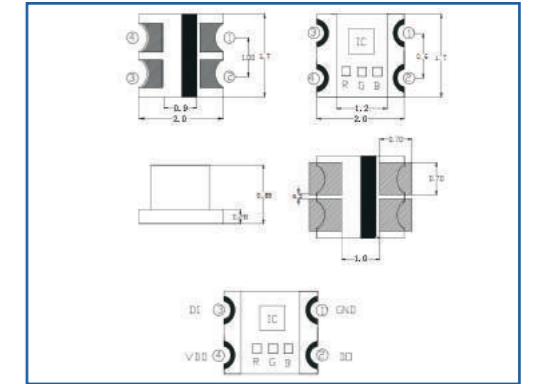


产品型号 (Model)	发光颜色 (Color)	产品规格 Size (mm)	波长 (nm)	发光强度 (mcd)	电压 (V)	电流 (mA)	发光角度 (°)
4020RGB 带IC	■ 红光 Red	4.0*2.0*1.7	620-630	300-600	3.5-5.5	12	120°
	■ 绿光 Green	4.0*2.0*1.7	520-530	1000-2000	3.5-5.5	12	120°
	■ 蓝光 Blue	4.0*2.0*1.7	465-470	300-400	3.5-5.5	12	120°

**0807RGB**  
带IC幻彩系列

更多颜色、规格支持定制

For more colors special specifications  
needing can be customized

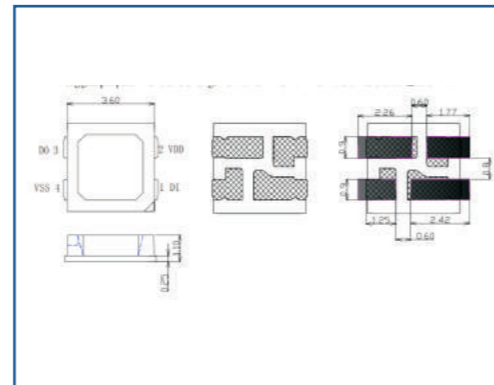


产品型号 (Model)	发光颜色 (Color)	产品规格 Size (mm)	波长 (nm)	发光强度 (mcd)	电压 (V)	电流 (mA)	发光角度 (°)
0807RGB 带IC	■ 红光 Red	2.0*1.7*0.85	620-630	300-600	3.5-5.5	12	120°
	■ 绿光 Green	2.0*1.7*0.85	520-530	1000-2000	3.5-5.5	12	120°
	■ 蓝光 Blue	2.0*1.7*0.85	465-470	300-400	3.5-5.5	12	120°

**3535RGB**  
带IC幻彩系列

更多颜色、规格支持定制

For more colors special specifications  
needing can be customized

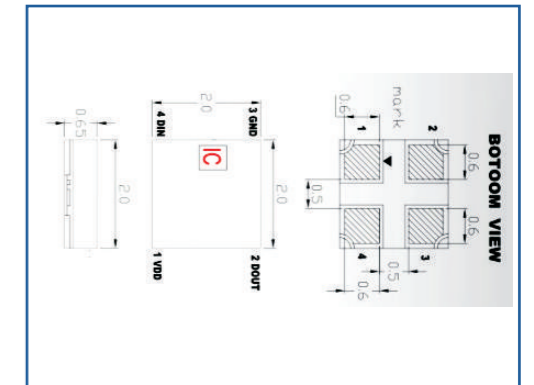
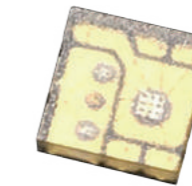


产品型号 (Model)	发光颜色 (Color)	产品规格 Size (mm)	波长 (nm)	发光强度 (mcd)	电压 (V)	电流 (mA)	发光角度 (°)
3535RGB 带IC	■ 红光 Red	3.6*3.6*1.1	620-630	300-600	3.5-5.5	12	120°
	■ 绿光 Green	3.6*3.6*1.1	520-530	1000-2000	3.5-5.5	12	120°
	■ 蓝光 Blue	3.6*3.6*1.1	465-470	300-400	3.5-5.5	12	120°

**2020RGB**  
带IC幻彩系列

更多颜色、规格支持定制

For more colors special specifications  
needing can be customized

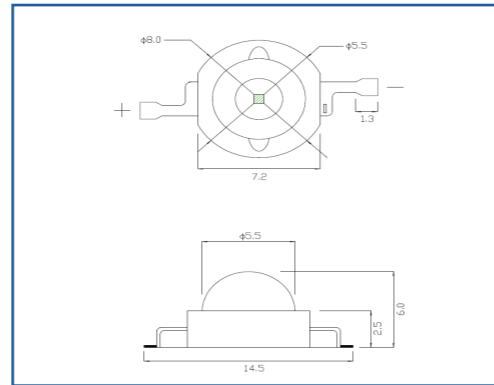


产品型号 (Model)	发光颜色 (Color)	产品规格 Size (mm)	波长 (nm)	发光强度 (mcd)	电压 (V)	电流 (mA)	发光角度 (°)
2020RGB 带IC	■ 红光 Red	2.0*2.0*0.65	620-630	300-600	3.5-5.5	12	140°
	■ 绿光 Green	2.0*2.0*0.65	520-530	500-800	3.5-5.5	12	140°
	■ 蓝光 Blue	2.0*2.0*0.65	465-470	300-600	3.5-5.5	12	140°

1-3w high power LED  
Single Color

更多颜色、规格支持定制

For more colors special specifications  
needing can be customized

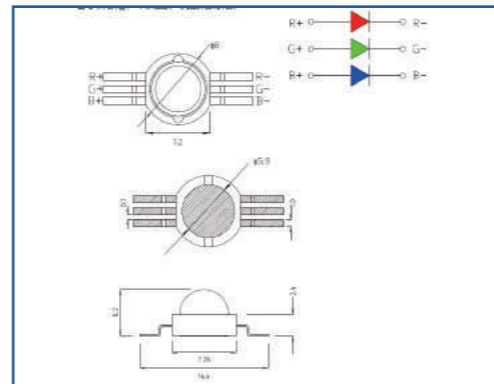
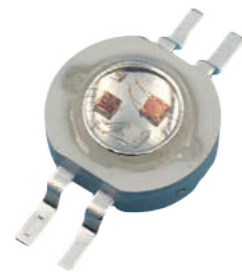


产品型号 (Model)	发光颜色 (Color)	产品规格 Size (mm)	波长 (nm)	发光强度 (LM)	电压 (V)	电流 (mA)	发光角度 (°)
1-3w high power LED	红光 Red	14.5*8.0*6.0	620-635	40-60	1.8-2.4	350	120°
	绿光 Green	14.5*8.0*6.0	520-535	60-80	2.8-3.6	350	120°
	蓝光 Blue	14.5*8.0*6.0	460-473	20-30	1.8-2.4	350	120°
	黄光 Yellow	14.5*8.0*6.0	584-596	40-60	2.8-3.6	350	120°
	橙光 Orange	14.5*8.0*6.0	600-612	30-50	1.8-2.4	350	120°
	白光 White	14.5*8.0*6.0	2800-12000K	90-120	1.8-2.4	350	120°

1-3w high power LED  
Full Color RGB

更多颜色、规格支持定制

For more colors special specifications  
needing can be customized

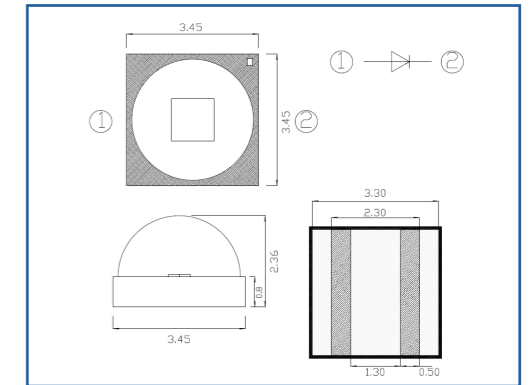
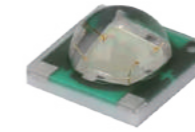


产品型号 (Model)	发光颜色 (Color)	产品规格 Size (mm)	波长 (nm)	发光强度 (LM)	电压 (V)	电流 (mA)	发光角度 (°)
1-3w high power LED	红光 Red	14.4*8.0*5.2	620-625	40-50	1.8-2.4	350	120°
	绿光 Green	14.4*8.0*5.2	520-525	60-70	2.8-3.6	350	120°
	蓝光 Blue	14.4*8.0*5.2	460-465	15-25	2.8-3.6	350	120°

1-3w 3535  
Single Color

更多颜色、规格支持定制

For more colors special specifications  
needing can be customized

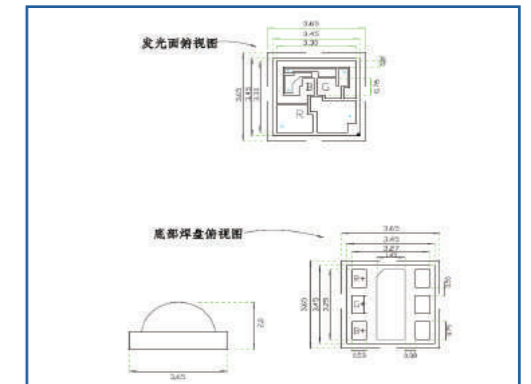
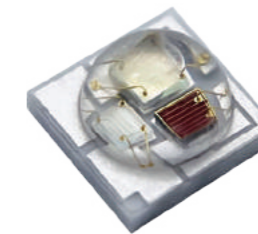


产品型号 (Model)	发光颜色 (Color)	产品规格 Size (mm)	波长 (nm)	发光强度 (LM)	电压 (V)	电流 (mA)	发光角度 (°)
1-3w 3535 Single Color	红光 Red	3.45*3.45*2.35	620-635	70-100	1.8-2.4	700	120°
	绿光 Green	3.45*3.45*2.35	520-535	170-190	2.8-3.6	700	120°
	蓝光 Blue	3.45*3.45*2.35	460-473	40-60	2.8-3.6	700	120°
	黄光 Yellow	3.45*3.45*2.35	584-596	70-100	1.8-2.4	700	120°
	橙光 Orange	3.45*3.45*2.35	600-612	50-70	1.8-2.4	700	120°
	白光 White	3.45*3.45*2.35	2800-12000K	200-230	2.8-3.6	700	120°

3w 3535  
Full Color RGB

更多颜色、规格支持定制

For more colors special specifications  
needing can be customized



产品型号 (Model)	发光颜色 (Color)	产品规格 Size (mm)	波长 (nm)	发光强度 (LM)	电压 (V)	电流 (mA)	发光角度 (°)
3w 3535 Full Color RGB	红光 Red	3.65*3.65*2.0	620-635	50-60	2.0-2.4	350	120°
	绿光 Green	3.65*3.65*2.0	520-525	100-110	2.8-3.3	350	120°
	蓝光 Blue	3.65*3.65*2.0	455-460	20-30	2.8-3.3	350	120°

插件紫外类  
Dip UVA Series

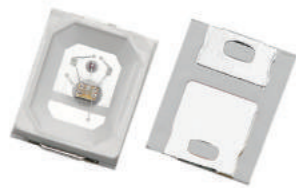


更多颜色、规格支持定制

For more colors special specifications needing can be customized

产品型号 (Model)	发光颜色 (Color)	产品规格 Size (mm)	波长 (nm)	功率 (W)	电压 (V)	电流 (mA)	发光角度 (°)
直插3mm	紫外UVA	DIP3	365-400	10	3.2-3.6	20	40°
直插5mm	紫外UVA	DIP5	365-400	10	3.2-3.6	20	40°

贴片紫外类  
SMD UVA Series



更多颜色、规格支持定制

For more colors special specifications needing can be customized

产品型号 (Model)	发光颜色 (Color)	产品规格 Size (mm)	波长 (nm)	功率 (W)	电压 (V)	电流 (mA)	发光角度 (°)
2835	紫外UVA	3.5*2.8*0.75	365-400	0.2W	3.0-3.6	60	120°
3030	紫外UVA	3.0*3.0*0.65	365-400	1W	3.0-3.6	300	120°
5050	紫外UVA	5.4*5.0*1.6	365-400	0.2W	3.0-3.6	60	120°

Product Application

产品应用:

- UV Curing/UV固化
- Coatings and inks/涂料油墨
- Silk-screen printing/丝网印刷术
- Maskless Lithography/无掩模光刻
- 3D flatbed printing/3D平板打印
- PCB exposure machine/印制电路板曝光机



3535UVC

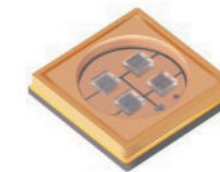


UV行业领跑者 UV industry leader

For more colors special specifications needing can be customized

产品型号 (Model)	发光颜色 (Color)	产品规格 Size (mm)	波长 (nm)	功率 (W)	电压 (V)	电流 (mA)	发光角度 (°)
3535UVC	深紫外UVC	3.45*3.45*1.3	270-280	2-5	5-8	40	120°
	浅紫外UVC	3.45*3.45*1.3	270-280	8-10	5-8	100	120°

6868UVC



UV行业领跑者 UV industry leader

For more colors special specifications needing can be customized

产品型号 (Model)	发光颜色 (Color)	产品规格 Size (mm)	波长 (nm)	功率 (mW)	电压 (V)	电流 (mA)	发光角度 (°)
6868UVC	深紫外UVC	6.8*6.8	270-280	100-200	24-30	200	120°

Product Application

产品应用: Hospital/医院仪器

Health Field/健康领域

Water purification/净水

Household disinfection stick/手持家居消毒棒



插件红外类

Through-hole IR Serice



更多颜色、规格支持定制

For more colors special specifications needing can be customized

产品型号 (Model)	发光颜色 (Color)	产品规格 Size (mm)	波长 (nm)	功率 (W)	电压 (V)	电流 (mA)	发光角度 (°)
直插3mm	红外光 IR LED	DIP3	850-940	0.06W	1.3-1.6	20	40°
直插5mm	红外光 IR LED	DIP5	850-940	0.06W	1.3-1.6	20	40°

1615 发射管 IR



红、绿、IR 三合一光源

Red.Green、IR three-in-one light source

For more colors special specifications needing can be customized

产品型号 (Model)	发光颜色 (Color)	产品规格 Size (mm)	波长 (nm)	功率 (W)	电压 (V)	电流 (mA)	发光角度 (°)
1615发射管	红 Red	1.6*1.5*0.6	625	0.06W	1.8-2.4V	20	120°
	绿 Green	1.6*1.5*0.6	525	0.06W	2.8-3.4V	20	120°
	IR 940	1.6*1.5*0.6	940	0.04W	1.1-1.4V	20	120°

贴片红外类

SMD IR Series



更多颜色、规格支持定制

For more colors special specifications needing can be customized

产品型号 (Model)	发光颜色 (Color)	产品规格 Size (mm)	波长 (nm)	功率 (W)	电压 (V)	电流 (mA)	发光角度 (°)
2835	红外 IR LED	3.5*2.8*0.65	850-940	0.2W	1.3-1.6	60	60°
3030	红外 IR LED	3.0*3.0*0.62	850-940	1W	1.3-1.6	300	120°
5050	红外 IR LED	5.4*5.0*1.6	850-940	0.2W	1.3-1.6	60	120°

5050 发射管 IR



六合一光源

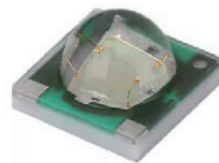
Six-in-one light source

For more colors special specifications needing can be customized

产品型号 (Model)	发光颜色 (Color)	产品规格 Size (mm)	波长 (nm)	发光强度 (lm)	电压 (V)	电流 (mA)	发光角度 (°)
5050 发射管	红 RED	5.4*5.0*1.6	660	1.1LM	1.7-2.4V	20	120°
	IR		730	35mW	1.7-2.4V	20	120°
	IR		780	10mW	1.5-2.0V	20	120°
	IR		810	10mW	1.3-1.7V	20	120°
	IR		850	10mW	1.3-1.7V	20	120°
	IR		900	10mW	1.3-1.7V	20	120°

大功率红外系列

High power IR Series



更多颜色、规格支持定制

For more colors special specifications needing can be customized

产品型号 (Model)	发光颜色 (Color)	产品规格 Size (mm)	波长 (nm)	功率 (W)	电压 (V)	电流 (mA)	发光角度 (°)
3535球头	红外光 IR LED	3.45*3.45*2.36	850-940	3W	1.6-1.8	700	60°
K1系列	红外光 IR LED	14.5*7.2*5.0	850-940	3W	1.3-1.6	700	120°

Product Application

产品应用: 电子标签(Electronic Labels)  
 烟雾报警器 (Smoke Alarm)  
 电子白板 (Electronic whiteboard)  
 红外触摸边框(Infrared touch screen)  
 医疗产品(Medical products)  
 安防监控摄像头 (Infrared monitor)

